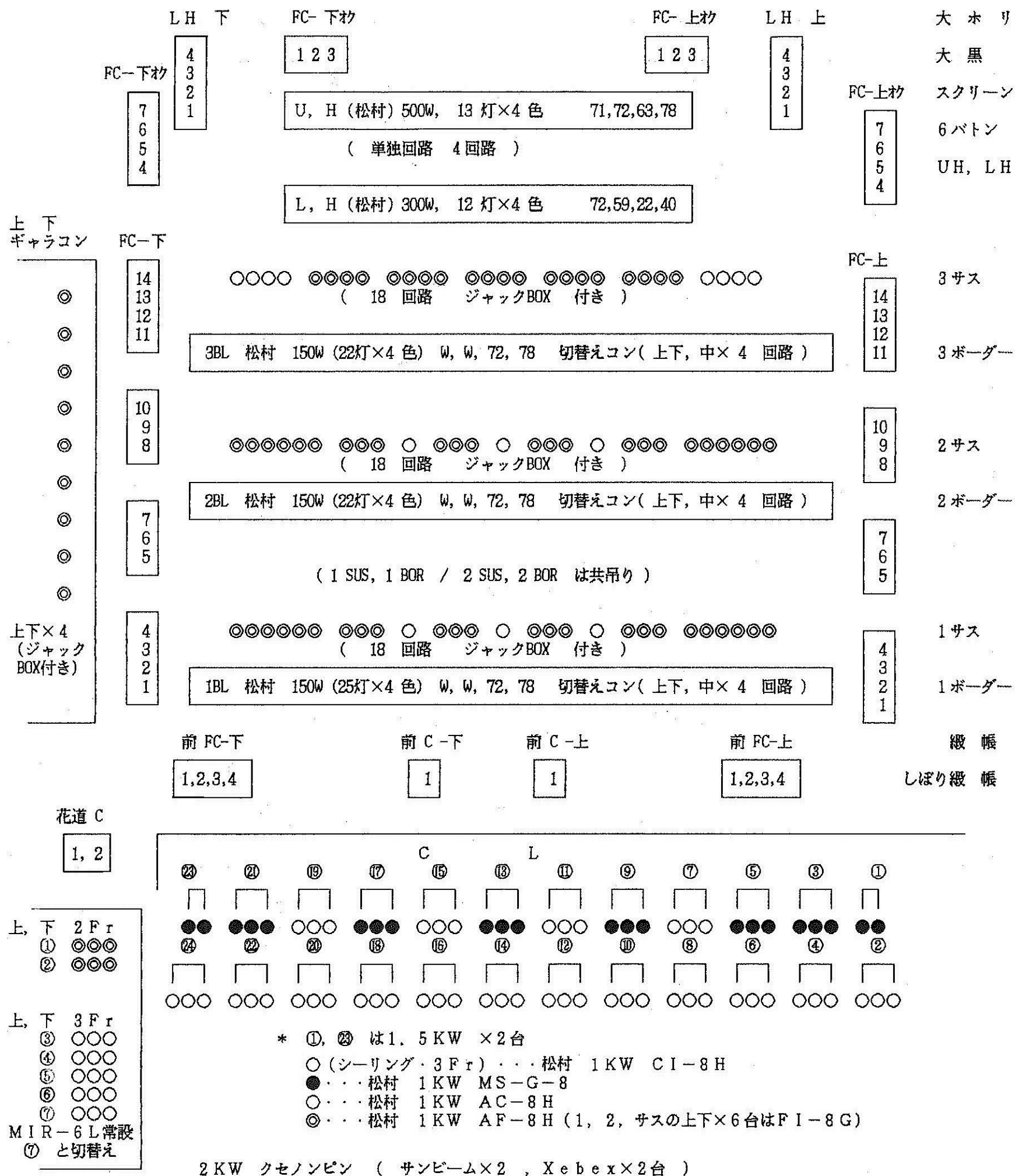


松戸市民会館照明設備図

〒 271 松戸市松戸 1 3 8 9 - 1
TEL 0473 68 1237
FAX 0473 66 3344

H26.3



- 調光卓 (松村電機 / 強電パッチ)
- *プリセット 80本×6段 (各フェーダーピアノタッチ付き)
 - *グループフェーダー×6本
 - *クロスフェーダー A/B/Cクロスフェーダー
 - *段フェーダー×6本
 - *フリーフェーダー×1本
 - (注意) UH, LHは固定フェーダー (No.1~8)
- 1, 舞台間口 18.00 m
 - 2, 舞台奥行 (最大) 12.55 m, LH迄 8.6 m
 - 3, 搬入口 (間口) 1.9 m (高さ) 2.95 m
 - 4, プロセシウム (高さ) 7.50 m
 - 5, スノコまでの高さ約 16.0 m
 - 6, 客席 1212席