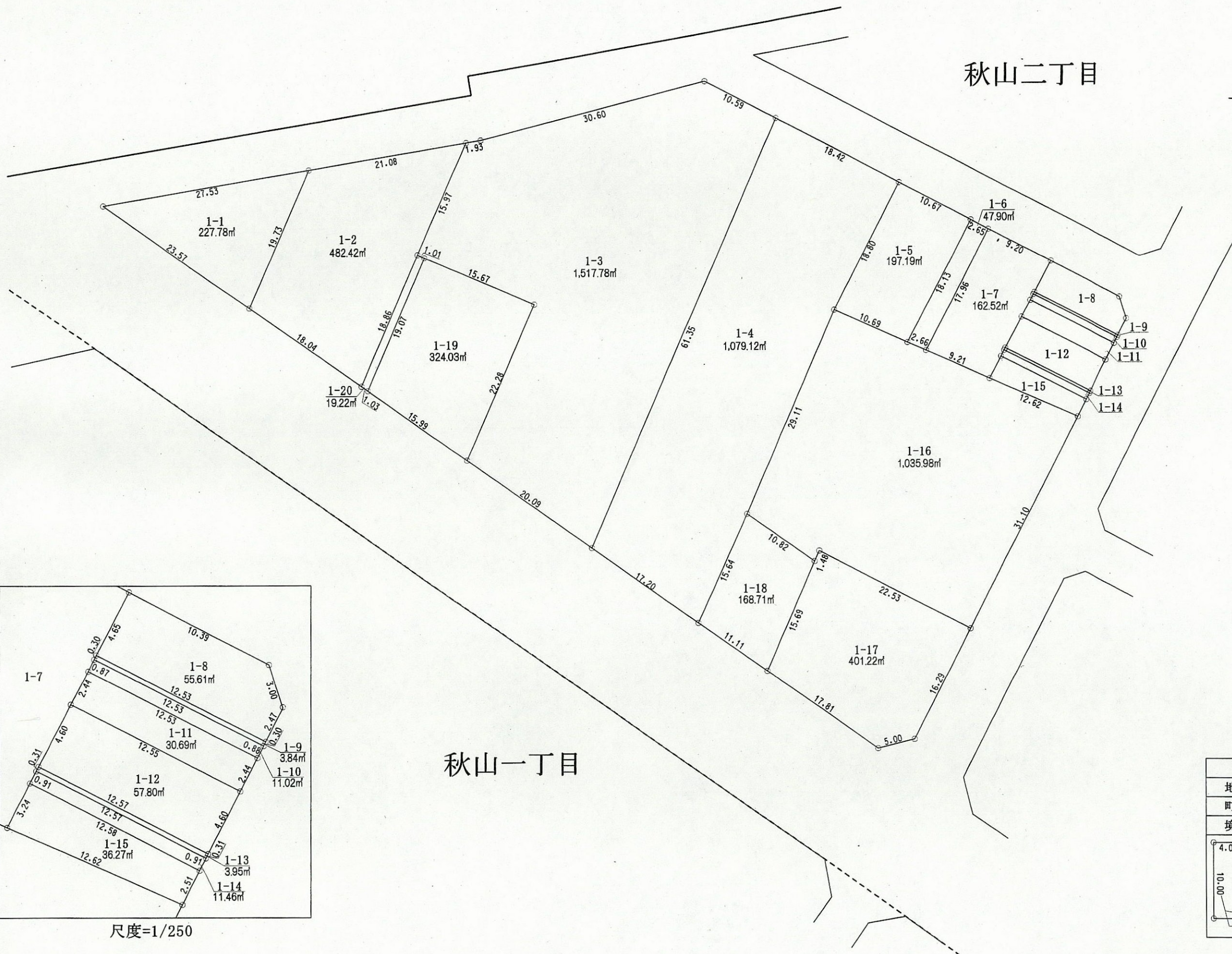
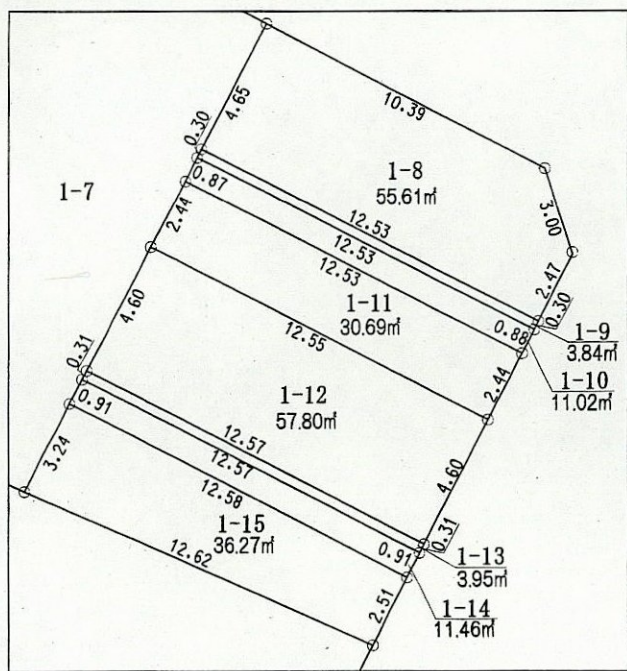


秋山二丁目



秋山一丁目



尺度=1/250

凡例	
地区界	——
町界	----
境界点	○

4.00	8.00	地番
10.00	10.00	
1-1 120.00㎡		地積
12.00		
辺長(m)		