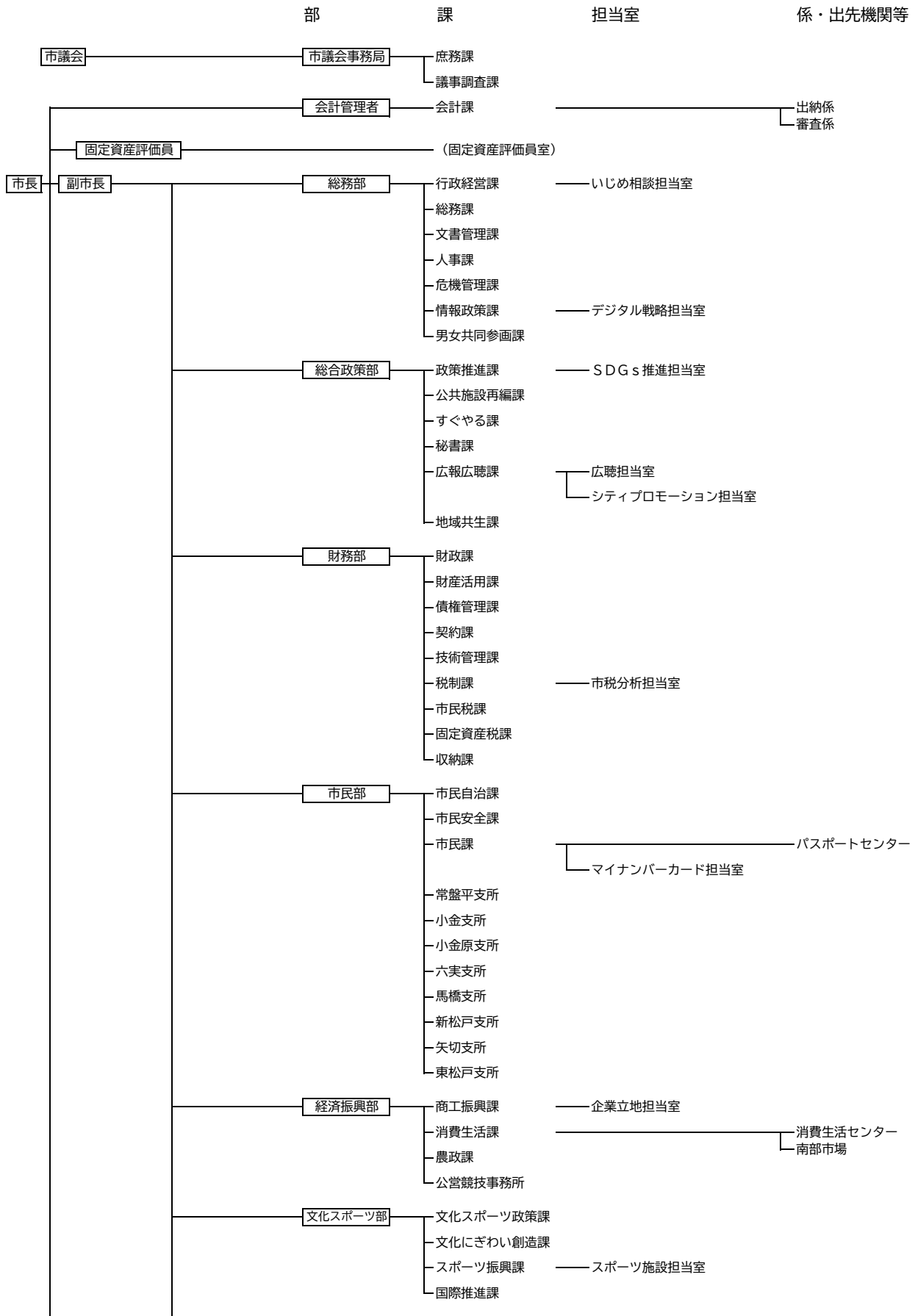
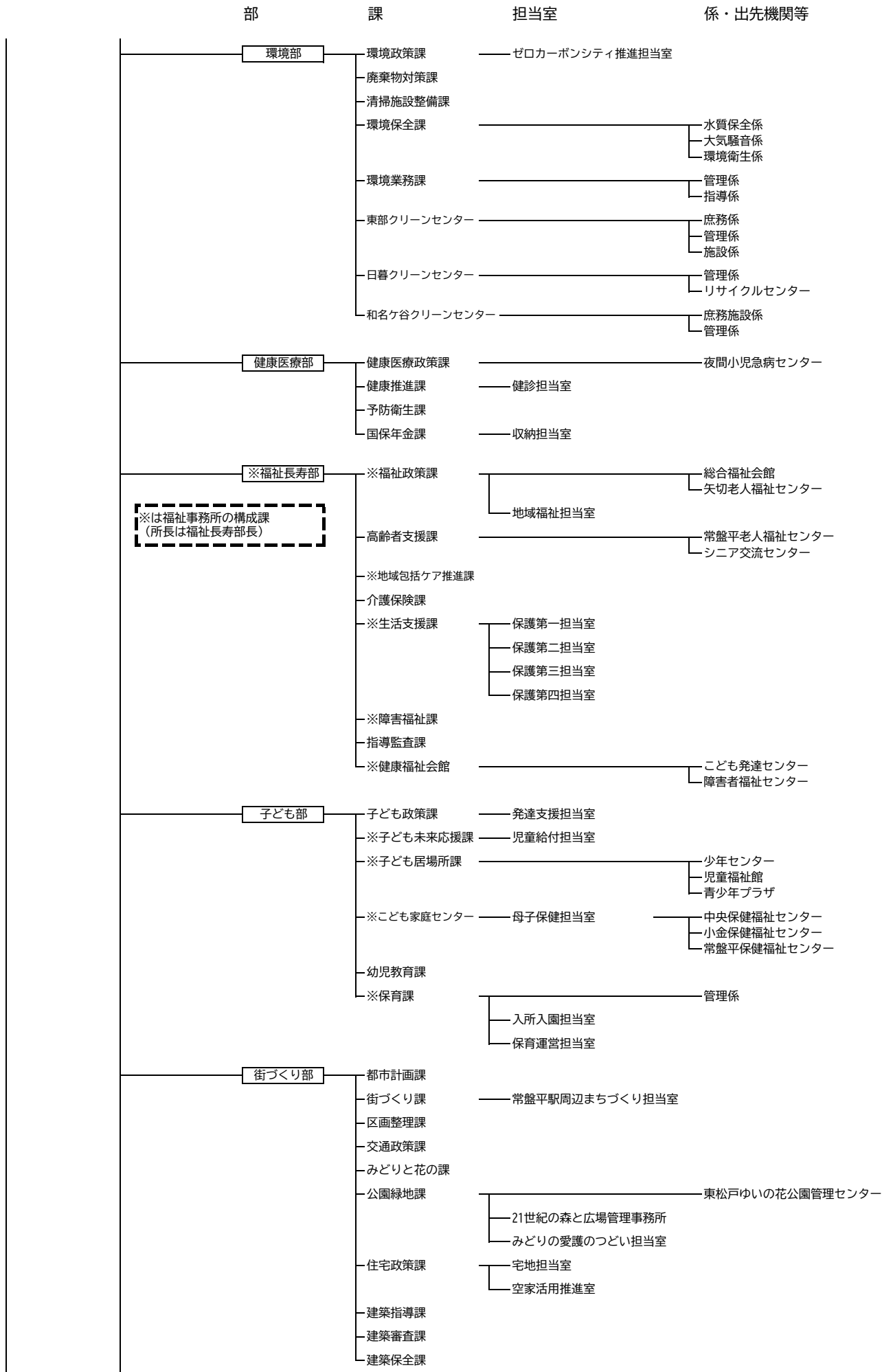


# 松戸市行政組織図 (令和6年4月1日)

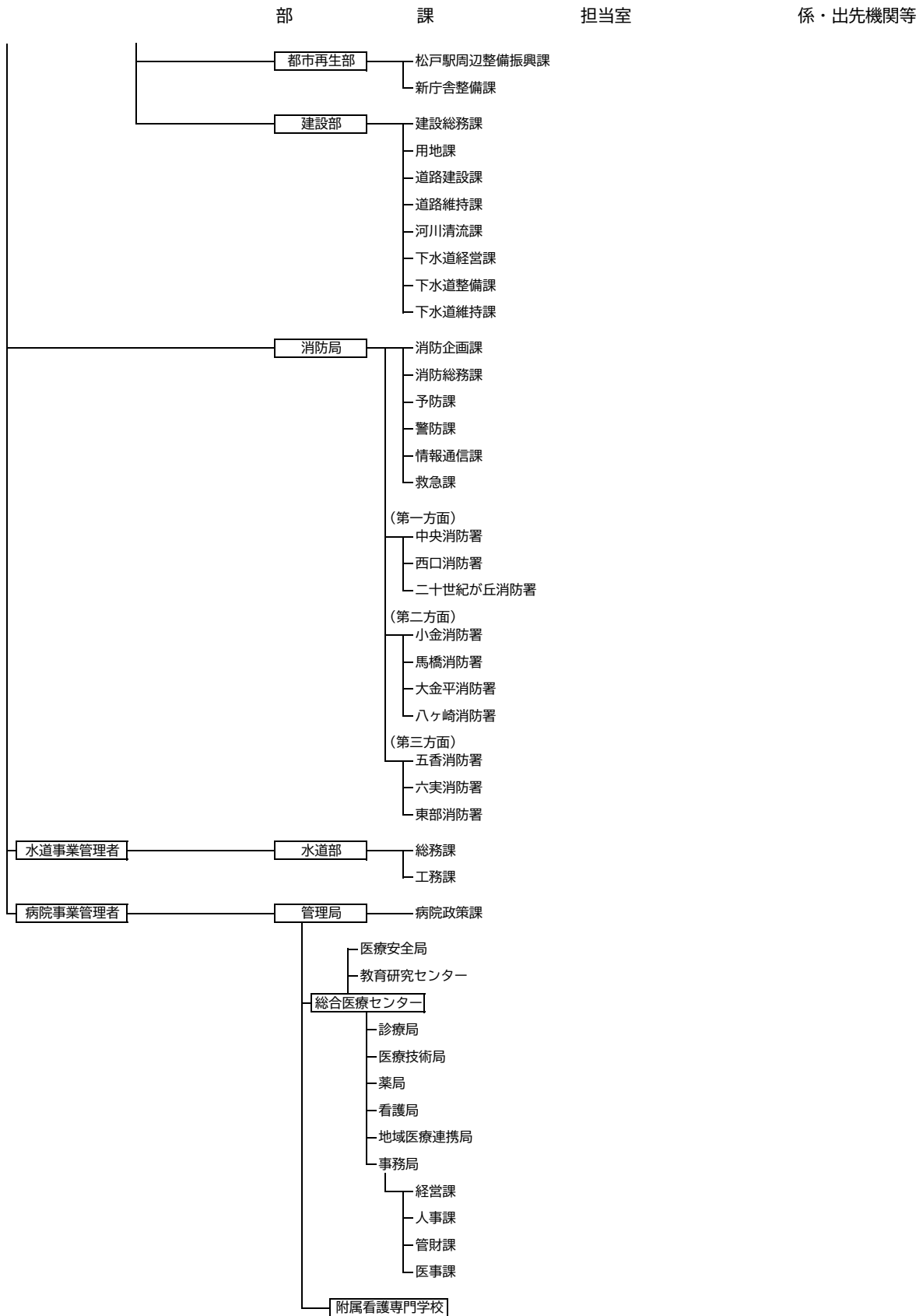


# 松戸市行政組織図（令和6年4月1日）



※は福祉事務所の構成課  
(所長は福祉長寿部長)

# 松戸市行政組織図（令和6年4月1日）



# 松戸市行政組織図（令和6年4月1日）

