

# 企画・総務編

## <事務分掌>

### 企画管理室

- ・ 主要な事務事業の企画、推進及び調整に関すること。
- ・ 事務事業の管理改善に関すること。
- ・ 組織内部の危機管理に関すること。
- ・ 消防局の機構及び職員定数に関すること。
- ・ 人事及び組織等に係る所管部門との連絡調整に関すること。
- ・ 主要施策に係る関係機関との連絡調整に関すること。
- ・ 消防局内の総合調整に関すること。
- ・ 消防関係規程の審査及びその手続に関すること。
- ・ 予算、決算及び会計に係る所管部門との連絡調整に関すること。
- ・ 他の課の主管に属さない事項に関すること。

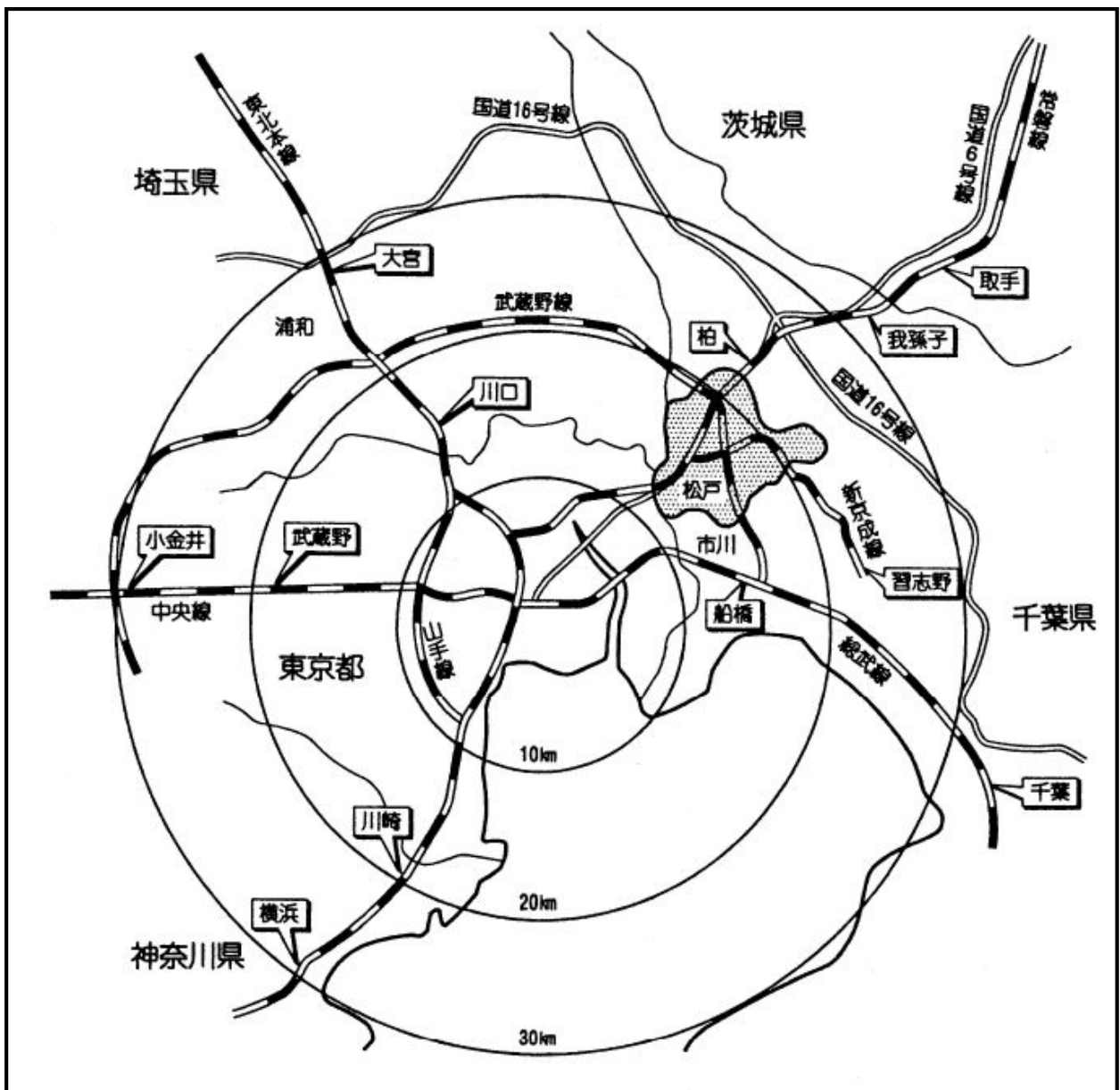
### 消防総務課

- ・ 公印に関すること。
- ・ 文書管理の総括に関すること。
- ・ 音楽隊に関すること。
- ・ 消防団に関すること。
- ・ 消防協会の育成に関すること。
- ・ 儀式、ほう賞及び表彰に関すること。
- ・ 広報に関すること。
- ・ 採用、昇任等任用に関すること。
- ・ 給料及び諸手当の支給に関すること。
- ・ 研修の企画及び推進に関すること。
- ・ 服務及び人事考査に関すること。
- ・ 分限及び懲戒に関すること。
- ・ 公務災害補償に関すること。
- ・ 福利厚生及び健康管理に関すること。
- ・ 被服等貸与に関すること。
- ・ 消防職員委員会に関すること。
- ・ 庁舎及び消防施設の維持管理に関すること。
- ・ 局の庶務に関すること。

## 松戸市の位置と性格

本市は都心から 20 km 圏に位置し、さらに千葉県東葛飾地域（北西部）の一翼に位置している。西は江戸川を境に東京都葛飾区、埼玉県三郷市と接し、南は市川市、東は鎌ヶ谷市、東から北にかけて柏市、流山市と接している。市域面積は 61.33 k<sup>2</sup> で東西 11.0 km、南北 11.5 km と、ほぼヒシガタ状のひろがりとなっている。首都圏のベッドタウンとして現在 49 万余人の人口を有している。

### 松戸市の位置



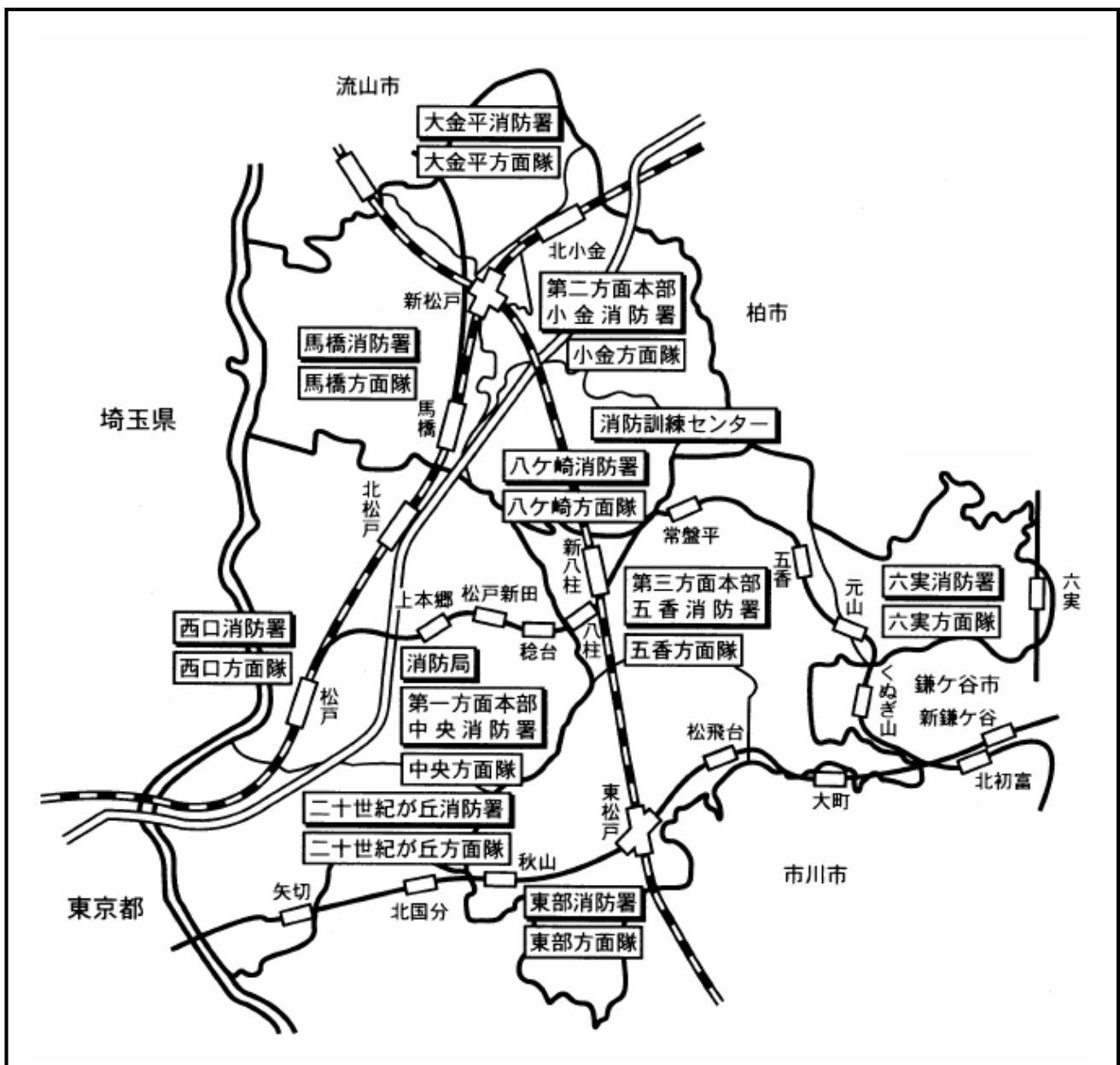
## 松戸市消防局の組織

### ○消防機関の配置

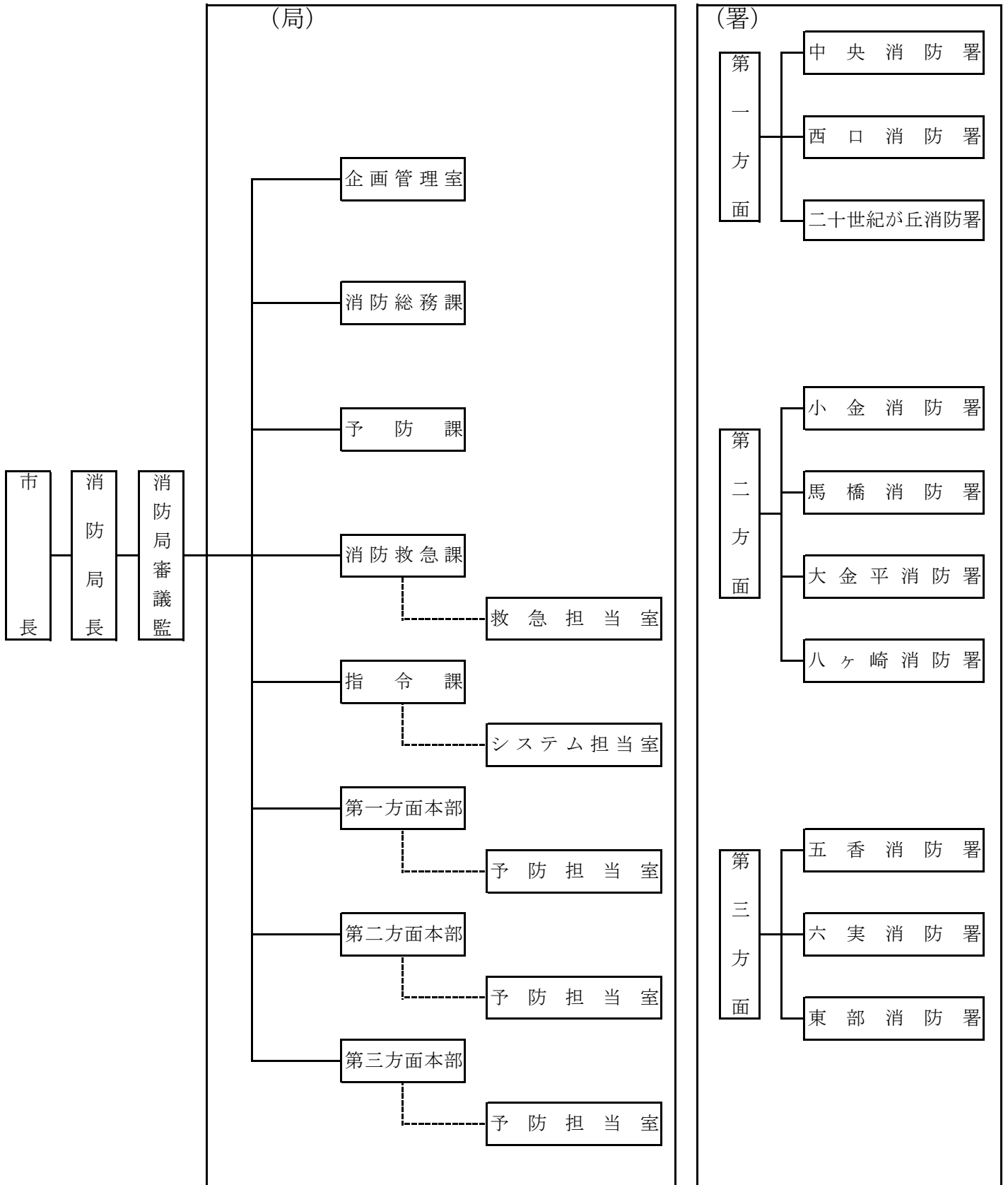
#### 消防局及び消防団

松戸市消防局及び松戸市消防団は、61.33 k m<sup>2</sup> の市域を管轄し、49 万余人の市民を災害から守るという要務を担っている。

現在の消防体制は、市内を 10 区域に分け、1 局 10 消防署と 1 団 10 方面隊（36 個分団）に組織された消防局・消防団が一体となった組織体制で、市民の安全確保を図るための火災予防の推進ならびに災害の防除等を積極的にすすめている。



# 松戸市消防局の組織概要図



○市勢の推移と管轄別情勢

年	区分	面積 (km <sup>2</sup> )	人 口			世帯数	1 k m <sup>2</sup> 当り	
			総数	男	女		人口	世帯数
	平成22年度	61.33	490,182	246,403	243,779	220,268	7,993	3,592
	平成21年度	61.33	488,600	245,639	242,961	217,870	7,967	3,552
	平成20年度	61.33	484,618	243,531	241,087	213,834	7,902	3,487
	平成19年度	61.33	480,168	241,265	238,903	206,539	7,829	3,368
	平成18年度	61.33	478,080	240,166	237,914	203,199	7,795	3,313
管 轄 別 情 勢	中 央 署	8.51	95,266	48,031	47,235	43,668	11,195	5,131
	西 口 署	4.54	31,544	16,090	15,454	15,481	6,948	3,410
	二十世紀が丘署	6.07	25,921	13,293	12,628	11,587	4,270	1,909
	小 金 署	5.87	53,985	27,135	26,850	23,489	9,197	4,002
	馬 橋 署	8.07	77,347	39,185	38,162	34,091	9,585	4,224
	大 金 平 署	3.33	33,098	16,883	16,215	14,409	9,939	4,327
	八ヶ崎署	4.12	36,199	16,907	19,292	15,318	8,786	3,718
	五 香 署	8.93	68,420	34,453	33,967	31,484	7,662	3,526
	六 実 署	3.81	40,528	20,193	20,335	16,374	10,637	4,298
	東 部 署	8.08	27,874	14,233	13,641	11,969	3,450	1,481

※ 松戸市字別登録世帯数人口表を基に算出

(22.4.1)

○消防力の整備指針と現有比（平成17年6月13日消防力の基準一部改正）

年(基準数)	項目	署所の数	消防ポンプ車 (化学車 換算含)	その他の消防車両				人 員
				梯子車	化学車	救助工作車	救急車	
消防局	松戸市の基準数	11	18(2)	5	2	3	11	613
	現 有 数	10	16(2)	5	2	3	10	501
	充 足 率 ( % )	90.9	88.9	100.0	100.0	100.0	90.9	81.7
消防団	松戸市の基準数		8					640
	現 有 数		8					595
	充 足 率 ( % )		100.0					93.0
	平成21年度	11	18(2)	5	2	3	11	613
	平成20年度	11	18(2)	5	2	3	11	607
	平成19年度	11	18(2)	5	2	3	11	607
	平成18年度	11	18(2)	5	2	3	11	594

(22.4.1)

※消防ポンプ車及び救急車の現有数については、非常用消防自動車及び非常用救急自動車を除く。

○消防庁舎の現況

区分 名称	所在地	建築 (年月日)	庁舎概要				望楼構造・高さ (m)	電話
			構造	建築面積 (㎡)	延面積 (㎡)	敷地面積 (㎡)		
消防局	270-2241 松戸新田 114番地の5	58. 1.25	鉄筋コンクリート 造地下1階 地上5階	785.19	4,205.32	3,962.19	(363)1111 FAX (363)1121	
中央消防署		42. 6.23	鉄筋コンクリート 造地下1階 地上2階	830.3	1,584.15		鉄筋コンクリート 造32.9	(368)0119 FAX (369)1166
西口消防署	271-0068 古ヶ崎67番地	59. 4. 2	鉄筋コンクリート 造地上2階	556.84	895.70	915.12	(367)0119 FAX (362)4712	
二十世紀が丘 消防署	271-0083 二十世紀が丘 梨元町1番地	48. 7. 1	鉄筋コンクリート 造地上2階	450.9	882.47	1,175.00	(392)0119 FAX (391)4222	
小金消防署	270-0013 小金きよしヶ丘 3丁目20番地の4	40. 5.15	鉄筋コンクリート 造地上3階	505.62	864.46	884.5	(340)0119 FAX (341)0149	
馬橋消防署	271-0046 西馬橋蔵元町 179番地	52. 5.27	鉄筋コンクリート 造地上2階	564.59	894.71	1,113.53	(344)0119 FAX (344)5525	
大金平署	270-0006 大金平5丁目 414番地	4.10. 1	鉄筋コンクリート 造地上2階	537.84	896.03	953.01	(348)0119 FAX (341)0149	
八ヶ崎署	270-0023 八ヶ崎6丁目 47番1	8.10. 1	鉄筋コンクリート 造地上2階	614.33	899.99	1,257.21	(347)0119 FAX (347)0120	
五香消防署	270-2218 五香西3丁目 8番1	14.7.31	鉄筋コンクリート 造地上3階	778.13	1,589.45	1,340.00	(387)0119 FAX (387)5490	
六実消防署	270-2203 六高台7丁目 94番地	54. 5.23	鉄筋コンクリート 造地上2階	620.76	865.5	1,838.83	(383)0119 FAX (387)9499	
東部消防署	270-2222 高塚新田 359番19	60. 5. 1	鉄筋コンクリート 造地上2階	510.08	881.46	963.26	(391)0119 FAX (391)0111	

(22. 4. 1)

○消防訓練センターの概要

<ul style="list-style-type: none"> <li>・所在地 松戸市八ヶ崎4丁目50番地の2</li> <li>・工期 着工 昭和62年12月～竣工 平成元年3月</li> <li>・敷地面積 12,167.03㎡</li> <li>・事業費 425,689千円</li> </ul>					
建物名称	構造	階数	建築面積	建築延面積	主要設備
訓練塔（主塔） ・訓練室 ・資機材収納室 （高さ31.6m）	鉄骨・鉄筋コンクリート造	地上10階	61.54㎡	528.00㎡	○救助袋2 （垂直式1・斜降式1） ○緩降機2 ○避難タラップ ○立杭 ○垂直梯子（18m） ○電線障害 ○連結送水管
管理棟（副塔） ・監視室 ・会議室 ・休憩室	鉄骨造	地上2階	201.84㎡	376.84㎡	○コンピューター監視システム（CRT） ○安全ネット ○映写設備 ○119番通報訓練装置 ○空調設備 ○赤外線監視カメラ用モニター ○放送設備
耐熱耐煙訓練棟 ・消火訓練室 ・煙道 ・機械室	鉄筋コンクリート造	平屋建 一部2階	173.56㎡	194.37㎡	○高温熱風発生炉 ○濃煙発生焼却炉 ○高圧スプレー加湿器 ○集音拡声装置 ○位置表示マット ○緊急ドア開閉装置 ○赤外線監視カメラ ○一酸化炭素濃度計 ○温度計 ○湿度計 ○煙濃度計
空気充てん室	鉄筋コンクリート造	平屋建	41.41㎡	23.10㎡	○空気充てん機(30MPa)
放水訓練板	鉄筋コンクリート造	—	高さ4.5m	巾9.2m	
屋外訓練場					○照明設備 （1000W×8ヶ×2基） ○防火水槽（40m <sup>3</sup> ） ○地下式消火栓

(22.4.1)



○消防予算

区分 年度		市一般会計当初予算	消防費予算（当初）	比率 %
22年度		119,030,000	5,644,924	4.7%
平成二十二年 度 消 防 費 内 訳	歳 入		124,743	
		国庫支出金	24,016	
		県支出金	3,723	
		使用料・手数料	1,769	
		諸収入	11,704	
		市債	99,300	
		税等	—	
	歳 出		5,644,924	
		常備消防費	5,328,695	
		（内・人件費）	4,959,114	
		非常備消防費	107,050	
		消防施設費	160,893	
		水防費	1,013	
		災害対策費	47,273	

(単位：千円)

○予算と人口・世帯数との比較

区分 年度	消防当初予算 (千円)	住民基本台帳人口		世帯	
		人口	1人当り(円)	世帯数	1世帯当り(円)
平成22年度	5,644,924	490,182	11,516	220,268	25,628
平成21年度	5,713,900	483,018	11,830	208,747	27,372
平成20年度	6,066,357	484,618	12,518	213,834	28,369
平成19年度	6,114,884	470,028	13,010	201,401	30,362
平成18年度	5,876,215	468,380	12,546	198,279	29,636
平成17年度	5,701,304	467,650	12,191	195,905	29,102

(22.4.1)

## 消 防 職 員

### ○職員の定数と実数の推移

階 級 年 度	定 数	消 防 職 員 の 実 数									
		計	消正 防監	消 防 監	司 令 長	司 令	司 令 補	士 長	副 士 長	消 防 士	再職 任 用 員
平成13年度	511	510	1	10	19	85	202	143		50	
平成14年度	511	510	1	10	21	86	202	148		42	
平成15年度	511	507	1	10	21	87	201	147		40	
平成16年度	511	507	1	9	23	85	204	136	2	47	
平成17年度	511	505	1	7	24	87	198	132	7	49	
平成18年度	508	504	1	9	21	90	193	126	6	58	
平成19年度	508	499	1	9	20	91	185	120	12	61	
平成20年度	508	501	1	6	23	83	173	117	11	87	1
平成21年度	508	501	1	6	26	98	151	103	13	103	1
平成22年度	508	501	1	8	21	104	147	103	5	112	

※再任用職員数は、消防職員の実数に含まず。

(22.4.1)

### ○職員の採用・退職

階 級 項 目	年 度										
	12	13	14	15	16	17	18	19	20	21	
退 職	退 職	退 職	退 職	退 職	退 職	退 職	退 職	退 職	退 職	退 職	退 職
合 計	5	4	7	13	12	10	19	31	27	14	
消 防 正 監	1		1				1	1	1	1	
消 防 監	2	1	3	1	3	1	2	2	1	2	
消 防 司 令 長	1		1	3	1	2		3	1	2	
消 防 司 令				2	1	3	4	9	8	1	
消 防 司 令 補		1	2	4	5	2	6	10	8	6	
消 防 士 長						2	2	1	5		
消 防 副 士 長											
消 防 士	1	2		3	2		4	5	3	2	
その他の職員											
新 規 採 用 者	13	4	6	2	13	10	13	10	33	25	

(22.4.1)

○職員の配置状況

区 分	定数	実数	消正 防監	消 防 監	司 令 長	司 令	司 令 補	士 長	副 士 長	消 防 士	再職 任用 員
合 計	508	501 ( 91)	1 ( 1)	8 ( 8)	21 ( 19)	104 ( 24)	147 ( 28)	103 ( 6)	5 ( 0)	112 ( 5)	0 ( 0)
消 防 局 長		1 ( 1)	1 ( 1)								
消 防 局 審 議 監		1 ( 1)		1 ( 1)							
消 防 局 参 事 監		※4 (※4)		4 ( 4)							
小 計		81 ( 53)	0 ( 0)	3 ( 3)	9 ( 7)	22 ( 16)	33 ( 19)	9 ( 3)	0 ( 0)	5 ( 5)	0 ( 0)
消 防 局	企 画 管 理 室	6 ( 6)		1 ( 1)		2 ( 2)	2 ( 2)			1 ( 1)	
	消 防 総 務 課	18 ( 18)			2 ( 2)	6 ( 6)	8 ( 8)			2 ( 2)	
	予 防 課	13 ( 13)		1 ( 1)	1 ( 1)	4 ( 4)	5 ( 5)	1 ( 1)		1 ( 1)	
	消 防 救 急 課	20 ( 12)		1 ( 1)	2 ( 2)	5 ( 3)	7 ( 3)	4 ( 2)		1 ( 1)	
	指 令 課	24 ( 4)			4 ( 2)	5 ( 1)	11 ( 1)	4			
小 計		418 ( 36)	0 ( 0)	4 ( 4)	12 ( 12)	82 ( 8)	114 ( 9)	94 ( 3)	5 ( 0)	107 ( 0)	0 ( 0)
第 一 方 面	方 面 本 部 予 防 担 当 室	8 ( 8)			1 ( 1)	3 ( 3)	3 ( 3)	1 ( 1)			
	中 央 署	58 ( 2)		1 ( 1)	1 ( 1)	9	15	15		17	
	西 口 署	43 ( 1)			1 ( 1)	8	10	11		13	
	二十世紀が丘 署	37 ( 1)			1 ( 1)	7	12	5		12	
第 二 方 面	方 面 本 部 予 防 担 当 室	8 ( 8)			1 ( 1)	3 ( 3)	3 ( 3)	1 ( 1)			
	小 金 署	44 ( 2)		1 ( 1)	1 ( 1)	7	13	11		11	
	馬 橋 署	43 ( 1)		1 ( 1)		9	12	10		11	
	大 金 平 署	25 ( 1)			1 ( 1)	6	6	4	1	7	
	八ヶ崎 署	25 ( 1)			1 ( 1)	6	7	4		7	
第 三 方 面	方 面 本 部 予 防 担 当 室	7 ( 7)			1 ( 1)	2 ( 2)	3 ( 3)	1 ( 1)			
	五 香 署	58 ( 2)		1 ( 1)	1 ( 1)	10	15	15	1	15	
	六 実 署	37 ( 1)			1 ( 1)	6	9	11	2	8	
	東 部 署	25 ( 1)			1 ( 1)	6	6	5	1	6	

( )内は日勤者

※は企画管理室長、予防課長、中央消防署長、小金消防署長を兼ねる。

(22. 4. 1)

○職員の勤続

階級別 年 数	計	消正 防監	消 防 監	司 令 長	司 令	司 令 補	士 長	副 士 長	消 防 士	再職 任 用 員
平均年数 (年)	24.7	37.0	36.1	34.3	30.9	24.8	18.2	13.4	2.7	0.0
合 計 (人)	501	1	8	21	104	147	103	5	112	
1 年未満 (人)	15								15	
1 年以上 2 年未満	25								25	
2 " 3 "	31								31	
3 " 4 "	12								12	
4 " 5 "	8								8	
5 " 6 "	5								5	
6 " 7 "	10								10	
7 " 8 "	3						2		1	
8 " 9 "	4						2	1	1	
9 " 10 "	3						2		1	
10 " 11 "	12					1	8		3	
11 " 12 "	4					2	1	1		
12 " 13 "	5					1	4			
13 " 14 "	3					2	1			
14 " 15 "	31					12	18	1		
15 " 16 "	0									
16 " 17 "	8					6	2			
17 " 18 "	37					12	23	2		
18 " 19 "	17					10	7			
19 " 20 "	13				1	9	3			
20 " 21 "	3					2	1			
21 " 22 "	13				4	7	2			
22 " 23 "	3					2	1			
23 " 24 "	4				2	1	1			
24 " 25 "	6				1	3	2			
25 " 26 "	26				8	10	8			
26 " 27 "	9				2	6	1			
27 " 28 "	13				7	5	1			
28 " 29 "	17				10	6	1			
29 " 30 "	21			2	11	3	5			
30 " 31 "	17			3	8	6				
31 " 32 "	18			3	6	5	4			
32 " 33 "	16		1	2	9	4				
33 " 34 "	23		2	2	9	8	2			
34 " 35 "	4			1	1	2				
35 " 36 "	15				10	4	1			
36 " 37 "	10			1	1	8				
37 " 38 "	9	1	2		3	3				
38 " 39 "	8		2		3	3				
39 " 40 "	10		1	4	3	2				
40 年 以 上	10			3	5	2				

※再任用職員数は、消防職員の実数に含まず。

(22. 4. 1)

○職員の年令

階 級 年 令	計	うち女性 消防吏員	消正	消	司	司	司	士	副	消	再職 任 用員
			防監	防監	令長	令	令補	長	士長	防士	
平均年令(才)	41.0	40.0	59.0	56.3	54.9	51.3	45.4	38.7	33.6	24.3	
合 計(人)	501	21	1	8	21	104	147	103	5	112	0
18才	1									1	
19	2									2	
20	13	1								13	
21	10									10	
22	16	1								16	
23	15									15	
24	8									8	
25	10									10	
26	13									13	
27	2									2	
28	6	1								6	
29	4									4	
30	6							3		3	
31	7							2	1	4	
32	7	1						4	1	2	
33	6							3	1	2	
34	14	3					2	11		1	
35	21						5	15	1		
36	26	1					10	16			
37	19	1					10	8	1		
38	12	1					7	5			
39	7						4	3			
40	14					1	11	2			
41	10					2	5	3			
42	4						3	1			
43	18	1				5	10	3			
44	12	1				4	6	2			
45	13	1				2	8	3			
46	11					4	5	2			
47	20	3				9	5	6			
48	13	1			1	6	4	2			
49	17	2				8	6	3			
50	10				1	5	4				
51	12					5	5	2			
52	13				3	6	3	1			
53	17	1			3	6	5	3			
54	18	1		1	2	10	5				
55	17			3		8	6				
56	14				2	5	7				
57	17			2	5	6	4				
58	13			1	2	4	6				
59	13		1	1	2	8	1				
60	0										
61才以上											

※再任用職員については、職員数の合計、職員の平均年齢に含まず。

(22.4.1)

○職員の休暇

項目 所属	年次有給休暇		病 気 休 暇		夏 期 休 暇		その他特別休暇	
	計(日数)	1人平均	計(日数)	公傷(件)	計(日数)	1人平均	計(日数)	1件平均
合 計	5710.0	11.5	1390.0	6.0	3798.0	7.7	242.0	2.3
局	490.0	6.8	333.0		529.0	7.3	50.0	2.3
第一方面本部予防担当室	150.0	15.0	3.0		80.0	8.0	4.0	2.0
中 央 署	721.0	12.6	51.0		446.0	7.8	47.0	2.9
西 口 署	602.0	14.0	80.0	2.0	338.0	7.9	13.0	1.6
二十世紀が丘署	467.0	12.6	153.0		264.0	7.1	20.0	2.2
第二方面本部予防担当室	118.0	13.1	3.0		72.0	8.0	6.0	2.0
小 金 署	374.0	8.7	24.0		334.0	7.8	18.0	2.3
馬 橋 署	497.0	11.6	203.0	1.0	330.0	7.7	29.0	2.4
大 金 平 署	242.0	9.7	40.0		191.0	7.6	1.0	1.0
八ヶ崎署	407.0	14.0	46.0		216.0	7.4	12.0	6.0
第三方面本部予防担当室	101.0	11.2	32.0		72.0	8.0	1.0	1.0
五 香 署	779.0	13.7	215.0	2.0	449.0	7.9	14.0	2.0
六 実 署	497.0	13.4	151.0	1.0	284.0	7.7	22.0	2.0
東 部 署	265.0	10.6	56.0		193.0	7.7	5.0	5.0

※ 病気休暇欄の公傷(件)は、21年度中に認定かつ病気休暇を取得したものを計上 (21年度中)

※ 年次有給休暇には永年勤続休暇を含み、夏休、病欠及び長期研修者等を除く。

○職員の公務災害

区分 年度	計	災害活動	救急業務	演習訓練	点検整備	防火広報	消防業務	その他
17 年度	4	1	1	2				
18 "	5		1	4				
19 "	9		2	5				2
20 "	6	1		2			2	1
21 "	8	1	3	1			1	2

○職員の居住地

区分 年度	計	市内	市外	市 外 内 訳				
				千葉県	東京都	茨城県	埼玉県	その他
合 計	501	263	238	151	21	50	16	0
消 防 正 監	1	1						
消 防 監	8	5	3			3		
消 防 司 令 長	21	13	8	1		7		
消 防 司 令	104	60	44	27	4	13		
消 防 司 令 補	147	79	68	45	4	15	4	
消 防 士 長	103	54	49	38	2	5	4	
消 防 副 士 長	5	1	4	4				
消 防 士	112	50	62	36	11	7	8	

(22.4.1)

○職員の表彰

階級別 項目	計	消防正監	消防監	消防司令長	消防司令	消防司令補	消防士長	消防副士長	消防士
合計	139	0	1	9	34	61	22	5	7
消防庁長官 永年勤続功労章	2			2					
千葉県知事 特別功労章	1			1					
永年勤続功労章	1			1					
〃 功 労 章	3				3				
〃 精 勤 章	8				1	7			
全国消防長会 永年勤続功労章	28		1	2	12	12	1		
全国消防協会 優良消防職員表彰	1				1				
全国消防協会関東地区 優良消防職員表彰	1					1			
日本消防協会 勤 続 章	18			3	7	4	4		
千葉県消防協会長 功 労 章	2				2				
〃 精 勤 章	6					6			
千葉県防災対策監表彰	9					9			
千葉県消防協会東葛飾支部長 功 労 章	3					3			
〃 精 勤 章	8					8			
松 戸 市 長 表 彰	5				4	1			
消防局長 成 績 賞	27				1	6	12	3	5
〃 特 別 賞	1							1	
〃 功 績 賞	15				3	4	5	1	2

(21年度中)

## ○免許資格取得状況

種別		階級	計	正 監	消 防 監	司 令 長	司 令	司 令 補	士 長	副 士 長	消 防 士
計			2,408	1	28	90	533	866	586	22	282
運 転 免 許	普通自動車運転免許		493	1	7	21	105	148	105	4	102
	普通自動車2種運転免許		1				1				
	大型自動車運転免許		301		5	16	68	114	82	1	15
	大型自動車2種運転免許		5				3	2			
	大型特殊自動車運転免許		53				6	22	25		
	けん引自動車運転免許		37			1	8	20	8		
船 舶	1級小型船舶操縦士		3				1	1			1
	2級小型船舶操縦士		81		3	1	25	33	17		2
小型移動式クレーン			90				10	42	31	1	6
玉掛け技能			90		1		11	41	30	1	6
小型車両系建設機械運転技能			54			1	14	31	7		1
大型車両系建設機械運転技能			53				4	23	25	1	
潜水士			32				2	9	7		14
救 急	救急救命士		55				14	18	7		16
	救急Ⅱ課程以上		162			5	34	56	52	5	10
	救急Ⅰ課程		141		2	10	58	51	20		
危 険 物 取 扱	(甲種)		3				2				1
	(乙種)		68		3	6	17	15	14	1	12
	(丙種)		97				9	45	41	2	
消防設備士			3				1	1	1		
消防用設備点検資格者			14			4	8	2			
特殊建築物調査資格者			11		1	4	6				
無 線 免 許	特殊無線技士		6			2	2	2			
	第2級陸上特殊無線技士		134		2	3	54	55	20		
	第3級陸上特殊無線技士		219				2	52	66	5	94
	アマチュア無線技士		14			1	4	9			
高圧ガス丙種化学 酸素欠乏危険作業			21		3	6	10	2			1
アーク溶接技能			2					1		1	
ガス溶接技能士			64			2	21	33	8		
足場等作業主任者			16		1	2	9	4			
衛生管理者			4			3		1			
特定化学物質等作業主任者			3				2		1		
看護師			1					1			
准看護師			1								1
児童福祉司			1					1			
介護福祉士			1						1		
身体障害者福祉司			1					1			
精神薄弱者福祉司			1					1			
社会福祉主事			3					1	2		

(22.4.1)



○職員の資格技能研修

種 別	人 数	種 別	人 数
大 型 自 動 車 免 許	1	2 級 小 型 船 舶	1
中 型 自 動 車 免 許	3	足 場 等 作 業 主 任 者	2
小 型 ク レ ー ン	4	酸 素 欠 乏 危 険 作 業	3
玉 掛 技 能 講 習	7	潜 水 士	9
合 計		30 人	

(21年度中)

○学校教養

研修内容	区 分	延人員 (人)	階 級 別								
			正 監	消防監	司令長	司 令	司令補	士 長	副士長	消防士	その他
合 計		58	0	0	0	0	8	10	0	40	0
救 急 救 命 士	東 京 研 修 所	2						2			
	千 葉 県 消 防 学 校	初 任 科 前 期	11								11
初 任 科 後 期		12								12	
訓 練 指 導 科		2					1	1			
救 急 科 前 期		6					1	1		4	
救 急 科 後 期		6						2		4	
気 管 挿 管 ・ 薬 剤 投 与 講 習		3					3				
救 助 科		1						1			
一 般 教 育 研 修	消 防 ・ 救 急 緊 急 自 動 車 研 修	3						1		2	
	潜 水 士 特 別 研 修	6								6	
	都 市 型 救 助 技 術 講 習 会	1					1				
	危 険 物 事 故 セ ミ ナ ー	2						2			
	消 防 職 員 の 惨 事 ス ト レ ス 研 修	1					1				
	官 庁 契 約 ・ 公 共 工 事 と 会 計 検 査 講 習 会	2					1			1	

(21年度中)

○一般教育研修

派遣・実習			
総務省消防庁	1人	千葉県消防学校	1人
千葉県総務部	1人	市長部局	2人
小計		5人	

消防関係主催研修(局外)			
消防長研修会	1人	国際消防救助隊セミナー	1人
消防職員安全衛生研修会	1人	全国消防救助シンポジウム	8人
千葉県消防長会予防委員会研修会	10人	全国救急隊員シンポジウム	2人
千葉県消防長会救急委員会研修会	14人	日本臨床救急医学会	3人
違反是正関係研修会	1人	救急隊員病院実習	6人
消防財政実務研修会	2人	救命士就業前病院実習	6人
共済年金・医療制度研修会	1人	救急隊員学術研究会	3人
公務災害等補償事務担当者研修会	1人	情報システム基礎セミナー	2人
消防救急緊急自動車運転技能研修	3人		
小計		65人	

市主催等研修			
ハラスメント研修会	16人	メンタルヘルス研修	10人
安全衛生管理研修	46人	契約事務研修	1人
公務員倫理とリスクマネジメント研修	24人	ワーク・ライフ・バランス研修会	28人
業務改善研修	3人	政策形成能力向上研修	1人
男女共同参画研修	27人	法務研修	6人
小計		162人	
合計		232人	

職場研修(局内集合)			
新規採用職員研修	25人	予防実務研修	86人
新規採用職員集中訓練	11人	救急実務研修	417人
昇任者研修(当直司令・司令・司令補・士長・副士長)	40人	警防実務研修	365人
企画管理室実務研修	71人	所属研修	8051人
合計		9066人	

(21年度中)

# 消 防 音 楽 隊

## ○消防音楽隊及びファイヤーシルクスの活動状況

区分 月別	消 防 音 楽 隊					フ ァ イ ヤ ー シ ル ク ス				
	訓 練	派 遣			備 考	訓 練	派 遣			備 考
		市 関 係	消 防 関 係	そ の 他			市 関 係	消 防 関 係	そ の 他	
合 計	59	4	4	6		0	0	0	0	
4月	5			2	六実桜まつり 常盤平桜まつり					
5月	5	1			こどもまつり					
6月	5									
7月	5		1	1	新松戸まつり 消防団夏季特別訓練					
8月	6									
9月	6	1		1	小金宿まつり 交通安全運動					
10月	5	1	1	1	松戸まつり ふみっこフェスティバル 県下消防音楽隊フェスティバル					
11月	4			1	矢切地区ふれあい広場					
12月	5	1			人権週間イベント					
1月	6		1		消防出初式					
2月	6		1		消防音楽隊定期演奏会					
3月	1									

(21年度中)

## ○楽器の保有状況

楽 器 名	保有数	楽 器 名	保有数
コ ル ネ ッ ト	1	ス ー ザ ホ ン	2
ト ラ ン ペ ッ ト	4	ト ロ ン ボ ン	3
ク ラ リ ネ ッ ト	6	マ ー チ ン グ 用 チ ュ ー バ	1
フ ル ー ト	3	電 気 ベ ー ス 1 式	1
ピ ッ コ ロ	1	小 太 鼓	6
ソ プ ラ ノ サ ッ ク ス	1	中 太 鼓	2
ア ル ト サ ッ ク ス	5	大 太 鼓	2
テ ナ ー サ ッ ク ス	3	バ ス ド ラ ム	1
ユ ー フ ォ ニ ウ ム	4	ボ ン ゴ	1式
バ ス ト ロ ン ボ ー ン	1	コ ン ガ ( 大 ・ 小 )	1式
フ レ ン チ ホ ル ン	2	ベ ル リ ラ	1
セ ッ ト ド ラ ム	1式	マ ー チ ン グ テ ナ ー ト リ オ	1式
グ ロ ッ ケ ン	1	ト ラ イ ア ン グ ル	1
バ リ ト ン サ ッ ク ス	1	シ ン セ サ イ ザ ー	1
ス レ イ ベ ル	1	テ イ ン バ レ ス	1
マ ー チ ン グ 用 シ ン バ ル	1	ハ ー モ ニ ー デ ィ レ ク タ ー	1
シ ロ フ ォ ン	1		

(22. 4. 1)