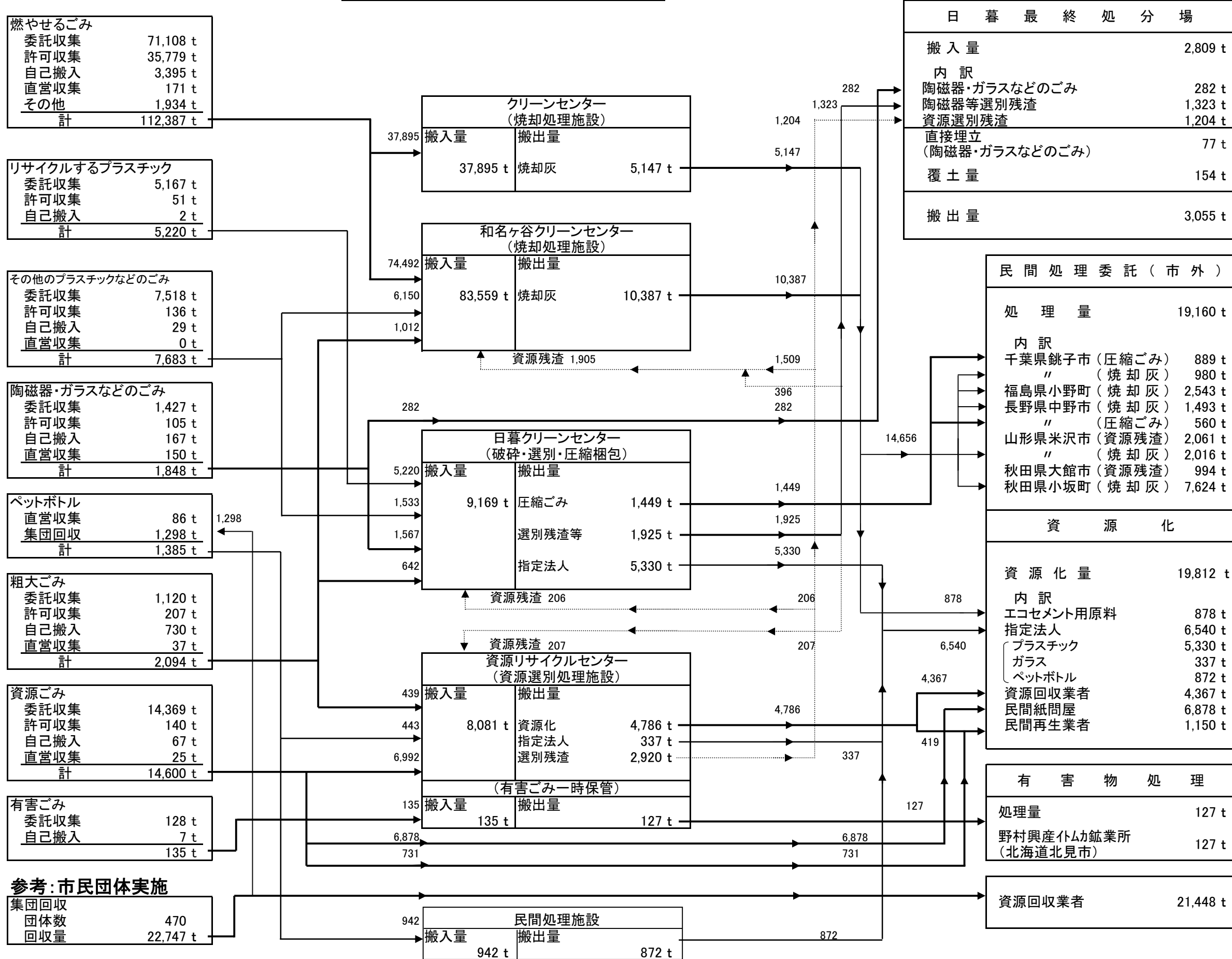


平成20年度 ごみ処理フローシート

総ごみ量 145,353t

うちペットボトルの
集団回収を除いた量 144,055 t

※注: kg単位の集計をt単位の集計とした為、合計のあわない箇所があります。



日暮最終処分場	
搬入量	2,809 t
内訳	
陶磁器・ガラスなどのごみ	282 t
陶磁器等選別残渣	1,323 t
資源選別残渣	1,204 t
直接埋立 (陶磁器・ガラスなどのごみ)	77 t
覆土量	154 t
搬出量	3,055 t

民間処理委託(市外)	
処理量	19,160 t
内訳	
千葉県銚子市(圧縮ごみ)	889 t
千葉県銚子市(焼却灰)	980 t
福島県小野町(焼却灰)	2,543 t
長野県中野市(焼却灰)	1,493 t
山形県米沢市(圧縮ごみ)	560 t
山形県米沢市(資源残渣)	2,061 t
秋田県大館市(資源残渣)	994 t
秋田県小坂町(焼却灰)	7,624 t

資源化	
資源化量	19,812 t
内訳	
エコセメント用原料	878 t
指定法人	6,540 t
プラスチック	5,330 t
ガラス	337 t
ペットボトル	872 t
資源回収業者	4,367 t
民間紙問屋	6,878 t
民間再生業者	1,150 t

有害物処理	
処理量	127 t
野村興産(株) 鉱業所 (北海道北見市)	127 t

資源回収業者	21,448 t
--------	----------